



INSTRUCTIONS D'ASSEMBLAGE ET D'UTILISATION



MODÈLE DK-LX570

DOIT ÊTRE ASSEMBLÉ PAR UN ADULTE

Vidéo d'assemblage complet : kidsquad.ca/inventory/lexus-lx570/



! Merci d'avoir acheté le véhicule porteur KidSquad pour enfants. Un parent ou un tuteur devalt toujours être présent pour assurer la sécurité des enfants.

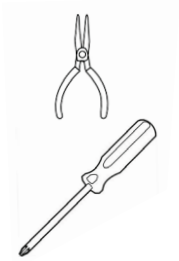
TABLE DES MATIÈRES



Fiche technique	3
Entretien	4
Mises en garde	4
Avertissements sur l'entretien et sur l'utilisation	5
Intructions d'assemblage	6
Instructions d'utilisation	7
Instructions de recharge	9
Dépannage	11

LISTE DES PIÈCES

OUTILS



Remarque : Nous avons mis des vis supplémentaires dans le sac au cas où vous en auriez besoin. Ne vous inquiétez pas s'il vous en reste quelques-unes!

FICHE TECHNIQUE

Nom	Spécification
Batterie et fusible	12 V 10 Ah Fusible récupérable - 15 A
Moteur	Moteur de 35 W
Âge adéquat	3 à 6 ans
Poids maximum	41 kg / 90 lb
Format de l'emballage	142 x 74 x 48 cm (longueur X largeur X hauteur)
Vitesse	3 à 5 km/h
Heures d'utilisation	1 à 2,5 h
Temps de recharge	10 à 12 h
Chargeur	Entrée - 120 V Sortie - 12 VCC 1 000 mA
Principaux matériaux	Polypropylène, fer

ENTRETIEN



IMPORTANT - LIRE ATTENTIVEMENT

En cas de problème avec le véhicule ou de pièces manquantes,

NE PAS RETOURNER LE PRODUIT EN MAGAZIN.

Communiquez avec le service à la clientèle KidSquad : 519-880-8885.

Le produit doit être nettoyé périodiquement. NE PAS appliquer d'eau directement sur les pièces, en raison de la présence de composants électriques.

Veuillez utiliser un linge humide pour nettoyer.

Pour éviter toute blessure à l'utilisateur ou tout dommage au produit, veuillez inspecter le produit régulièrement.

Les figures et diagrammes du présent manuel sont uniquement fournis à titre de référence. Certaines différences mineures peuvent exister entre les images présentées et le produit.

Veuillez suivre les instructions d'assemblage et d'usage du produit.

Norme: En71 and En62115 ASTM F963-11

GB6675.1-2014 GB6675.2-2014 GB6675.3-2014 GB6675.4-2014 GB19865-2005

MISES EN GARDE

- Tous les véhicules KidSquad^{MC} doivent être assemblés par un adulte
- Veuillez lire les instructions et le manuel avant d'utiliser le produit
- Garder l'emballage hors de la portée des enfants et jeter après l'assemblage
- Le produit contient plusieurs petites pièces qui doivent être gardées hors de la portée des enfants en tout temps
- La batterie contient des produits chimiques. Ne jamais ouvrir la batterie

AVERTISSEMENTS SUR L'ENTRETIEN ET SUR L'UTILISATION

Avertissements d'entretien

- Entreposer le véhicule à l'intérieur lorsqu'il n'est pas utilisé
- Ne pas laisser le véhicule au soleil pour des périodes prolongées pour éviter toute décoloration du produit
- Ne pas laisser le véhicule sous la pluie. Toute exposition prolongée à la pluie pourrait entraîner des dommages à la batterie et aux composants électriques
- Ne pas utiliser de tuyau d'arrosage pour nettoyer le véhicule. Nettoyer le véhicule à l'aide d'un linge humide en évitant la batterie et les composants électriques
- Éteindre le véhicule lorsqu'il n'est pas utilisé

Avertissements de contrôle

- Produit recommandé pour les enfants de 3 à 6 ans
- Capacité maximale de 41 kg (90 lb).
- Ne pas utiliser le produit à l'intérieur
- Avant de conduire le véhicule, l'enfant doit comprendre les commandes et les mesures de sécurité
- L'adulte est responsable d'enseigner à l'enfant et de le superviser avant, pendant et après l'utilisation du produit. Ne jamais laisser l'enfant sans surveillance
- L'enfant doit demeurer assis dans le siège du véhicule en tout temps durant l'utilisation
- Ne pas permettre aux enfants de moins de 3 ans d'utiliser le véhicule ou d'y prendre place
- Ne jamais toucher les pièces mobiles ni porter de vêtements amples pour utiliser le véhicule. Toujours porter des chaussures pour utiliser le véhicule
- Le véhicule doit être utilisé dans un environnement sécuritaire. L'utilisateur doit éviter en tout temps les rues, les véhicules motorisés, les plans d'eau (piscines, étangs, etc.), les escaliers, les pentes et la conduite de nuit
- Toute utilisation du véhicule dans des conditions non sécuritaires pourrait entraîner des accidents et des dommages aux composants électriques ou à la batterie du véhicule, annulant la garantie du produit
- Ne pas tirer le véhicule à l'aide d'un autre véhicule
- Utiliser le véhicule à une vitesse sécuritaire
- Toujours faire preuve de jugement pour utiliser le véhicule. Un parent ou un tuteur doit être présent en tout temps lorsque l'enfant utilise le véhicule ou y prend place

INSTRUCTIONS D'ASSEMBLAGE

Vidéo d'assemblage complet : kidsquad.ca/inventory/lexus-lx570/

Étape 1 : Retirez les composants de la boîte.

Étape 2 : Déconnectez et retirez les moteurs.

Étape 3 : Retournez la carrosserie et placez-la sur une surface plane et protégée.

Étape 4 : Pour les roues avant, assurez-vous que l'ordre d'assemblage de la quincaillerie est le suivant : rondelle, roue, rondelle et enfin l'écrou.



Étape 5 : Fixez les enjoliveurs de roue en alignant les languettes et en les enclenchant pour les fixer en place.

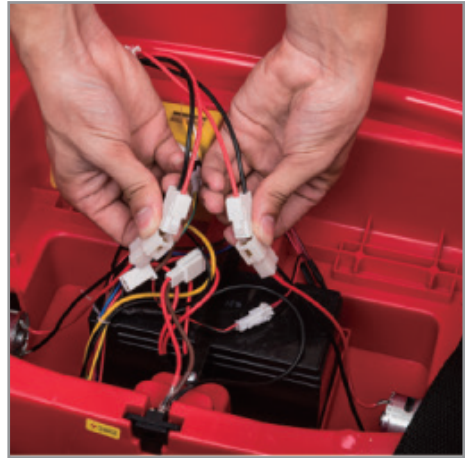
Étape 6 : Répétez le processus de l'autre côté.

Étape 7 : Installez les moteurs arrière. Faites passer le fil multiprise attaché au moteur dans le trou de la carrosserie de la voiture.

Étape 8 : Alignez le moteur avec l'essieu et le trou dans la carrosserie du véhicule.

Étape 9 : Pour les roues arrière, assurez-vous que l'ordre d'assemblage de la quincaillerie est le suivant : roue, rondelle, et enfin l'écrou.

Étape 10 : Fixez les enjoliveurs de roue en alignant les languettes et en les enclenchant pour les fixer en place. Répétez le processus pour l'autre côté.



Étape 11 : Connectez la borne de la batterie et le fil multiprise du moteur situé sous le siège.

Étape 12 : Une fois les bornes de la batterie connectées, vérifiez si l'alimentation du véhicule fonctionne.



Étape 13 : Retirez l'écrou et le boulon du volant.

INSTRUCTIONS D'ASSEMBLAGE

Étape 14 : Assurez-vous que le volant soit aligné avec le trou de la tige de direction.

Étape 15 : Fixez le volant avec l'écrou et le boulon qui ont été retirés précédemment.

Étape 16 : Fixez le pare-brise avant sur les espaces prévus de la carrosserie.



Étape 17 : Faites glisser le siège sur les supports.

Étape 18 : Fixez le siège avec des vis des deux côtés.

Étape 19 : Fixez le pare-brise arrière sur les espaces prévus de la carrosserie.



Étape 20 : Fixez le rétroviseur extérieur en le poussant jusqu'à ce que vous entendiez un déclic, puis répétez l'opération de l'autre côté.

Étape 21 : Insérez 2 piles AA dans le volant.

Étape 22 : Fixez à nouveau le couvercle de la batterie avec les vis.

INSTRUCTIONS D'UTILISATION



IMPORTANT! Ne pas tenter d'augmenter la puissance du véhicule en installant des moteurs plus puissants, une batterie d'une tension plus élevée, etc. Toute tentative de modifier le véhicule à l'aide de pièces non recommandées par KidSquad^{MC} peut endommager le véhicule et annuler la garantie.



Télécommande parentale

1. Installez deux piles AAA à l'arrière de la télécommande.
2. Assurez-vous que le véhicule soit éteint.
3. Maintenez le bouton « Car Select » enfoncé pendant 3 secondes ou jusqu'à ce que le témoin rouge clignote.
4. Mettez le véhicule en marche. Une fois que le témoin à DEL rouge reste allumé, le véhicule est maintenant en marche et contrôlé par la télécommande.

INSTRUCTIONS D'UTILISATION

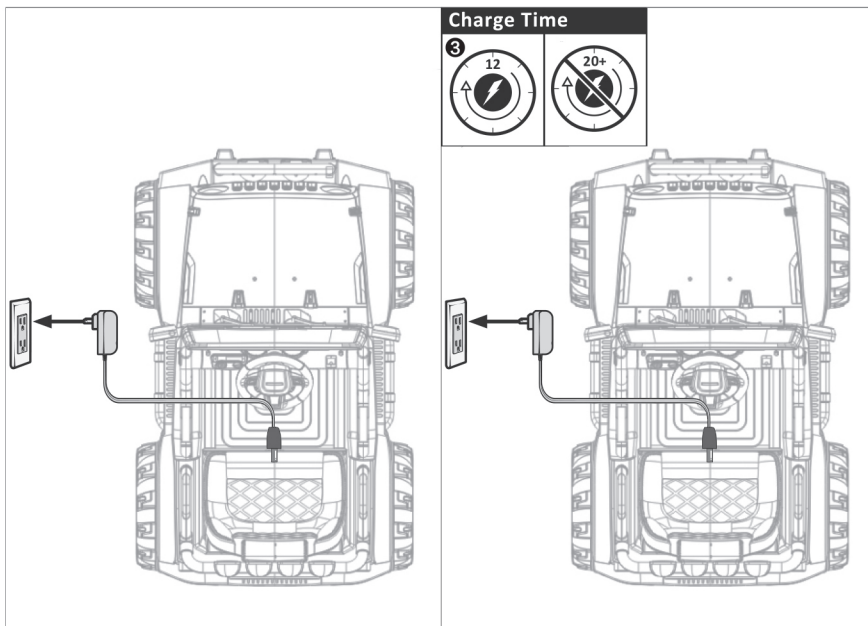


Le système audio est multifonctionnel. Appuyez sur le bouton MODE pour passer de l'entrée radio à l'entrée USB et à l'entrée carte média.

INSTRUCTIONS DE RECHARGE

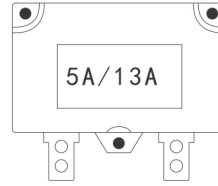


AVERTISSEMENT! Brancher le chargeur directement dans une prise murale. Ne pas utiliser de rallonge. Branchez le chargeur mural dans le port de charge situé sous le tableau de bord côté conducteur.



FUSIBLE RÉARMABLE

Lorsque le courant est supérieur à 5 ou 13 ampères, le fusible réarmable interrompra automatiquement l'alimentation pendant 5 à 10 secondes, puis le courant sera rétabli.



AVERTISSEMENTS AU SUJET DE LA BATTERIE

L'utilisation d'une batterie ou d'un chargeur autre que la batterie rechargeable 6 V et le chargeur fournis peut causer un incendie ou une explosion. Utiliser uniquement la batterie rechargeable 6 V et le chargeur fournis avec le véhicule.

L'utilisation de la batterie rechargeable 6 V et du chargeur avec tout autre produit peut causer une surchauffe du produit, un incendie ou une explosion.

Ne jamais utiliser la batterie rechargeable 6 V ou le chargeur avec un autre produit.

Le processus de recharge de la batterie produit des gaz explosifs. Charger la batterie du véhicule dans un endroit bien ventilé. Ne pas charger la batterie près d'une source de chaleur ou de matériaux inflammables.

Tout contact entre la borne négative et la borne positive de la batterie peut causer un incendie ou une explosion. Éviter tout contact direct entre les bornes de la batterie. Éviter de soulever la batterie ou le chargeur par les fils, pour éviter tout risque de dommage ou d'incendie. Toujours soulever la batterie par son boîtier ou les poignées.

Tout liquide versé sur la batterie peut causer un risque d'incendie ou de décharge électrique. Toujours garder les liquides loin de la batterie et toujours garder la batterie au sec.

Toute tentative pour modifier le circuit électrique du véhicule peut causer des décharges électriques, un incendie ou une explosion, et peut entraîner des dommages permanents au produit. Tout fil ou circuit exposé dans le chargeur peut causer des décharges électriques. Toujours garder la porte du chargeur fermée.

DÉPANNAGE

Voici des exemples de problèmes que vous pourriez éprouver avec votre véhicule. Veuillez lire le manuel en entier et le guide de dépannage avant de communiquer avec le service à la clientèle de KidSquad^{MC}. Si vous éprouvez des problèmes, veuillez composer le 519-880-8885 pour obtenir de l'aide.

Problème	Cause possible	Solution
Le véhicule ne fonctionne pas.	<p>La batterie est à plat.</p> <p>La batterie est faible.</p> <p>Les connecteurs de la batterie sont lâches.</p> <p>Les moteurs arrière ne sont pas connectés.</p> <p>Les fils sont endommagés.</p> <p>Les composants électriques sont endommagés.</p> <p>Le chargeur ne fonctionne pas.</p>	<p>Charger la batterie pendant 10 à 12 heures.</p> <p>Charger la batterie pendant 10 à 12 heures.</p> <p>Vérifier que les connecteurs sont bien fixés aux bornes de la batterie.</p> <p>Vérifier que les fils des deux moteurs sont bien branchés.</p> <p>Communiquer avec le service à la clientèle de KidSquad^{MC}.</p> <p>Communiquer avec le service à la clientèle de KidSquad^{MC}.</p> <p>Charger la batterie pendant 10 à 12 heures. Si le problème persiste, communiquer avec le service à la clientèle de KidSquad^{MC}.</p>
<p>Le véhicule ne fonctionne pas longtemps.</p> <p>Le véhicule est lent.</p>	<p>La batterie n'est pas complètement chargée.</p> <p>La batterie est faible.</p> <p>Le véhicule est surchargé.</p> <p>Le véhicule n'est pas utilisé correctement.</p>	<p>Vérifier si les connecteurs de la batterie sont lâches et recharger complètement la batterie pendant 10 à 12 heures.</p> <p>Recharger la batterie pendant 10 à 12 heures.</p> <p>Réduire la charge du véhicule. Consulter la section « Avertissements sur les commandes et l'entretien » du manuel.</p> <p>Le véhicule doit être utilisé conformément aux normes de KidSquad^{MC}. Consulter la section « Avertissements sur les commandes et l'entretien » du manuel.</p>
La batterie 6 V ne se recharge pas.	<p>Le connecteur de l'adaptateur est lâche.</p> <p>Le chargeur n'est pas branché.</p>	<p>Vérifier que l'adaptateur du chargeur est bien inséré dans le port de chargement du véhicule.</p> <p>Vérifier que la prise du chargeur est bien branchée dans la prise murale.</p>
Le chargeur est chaud au toucher.	Cela est normal pendant la recharge du véhicule.	
Pas de musique ou d'effets sonores.	<p>Le volume est au minimum.</p> <p>Le câble auxiliaire MP3 n'est pas branché.</p>	<p>Augmenter le volume au niveau désiré en appuyant sur les boutons de volume des effets sonores sur le panneau du système audio.</p> <p>Lorsque le câble auxiliaire MP3 est branché, le véhicule fait uniquement jouer la musique provenant du téléphone ou de la tablette branchée au système. Le branchement contourne du véhicule.</p>
Les phares ne fonctionnent pas.	<p>Le véhicule n'est pas chargé.</p> <p>Fils lâches.</p>	<p>Recharger la batterie pendant 10 à 12 heures et tester de nouveau les phares.</p> <p>Vérifier que les câbles des phares sont bien branchés.</p>



MODÈLE DK-LX570

FABRIQUÉ EN CHINE. IMPORTÉ PAR : **NOTHING BUT DEALS INC.**
609 Colby Drive, Waterloo, Ontario N2V 1A1

519-880-8885 kidsquad.ca